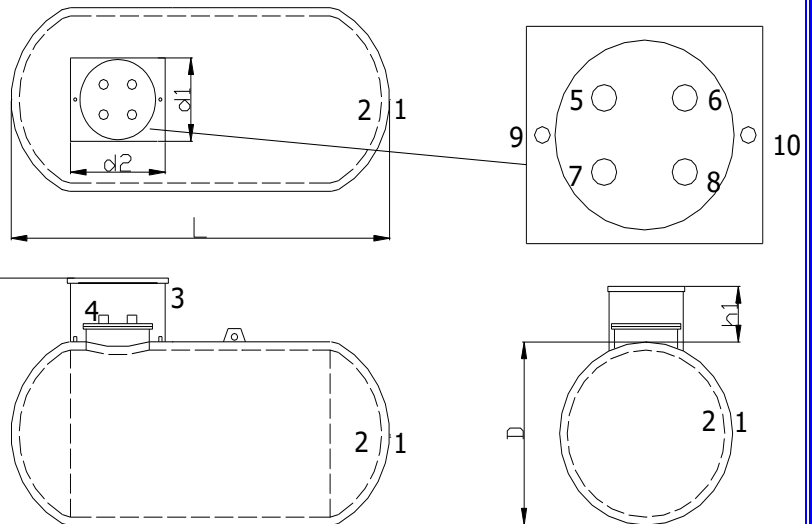


VGRADNA DVOPLAŠČNA CISTERNA ZA KURILNO OLJE



VOLUMEN [L]	DOLŽINA L [mm]	VIŠINA JAŠKA H [mm]	PREMER D [mm]
1.500	1.700	700	1100
2.000	1.900	700	1270
2.500	2.200	700	1200
3.000	2.750	800	1280
4.000	2.250	800	1600
5.000	2.800	800	1630
7.000	3.730	800	1600
8.000	4.100	800	1600
10.000	4.250	800	1600
15.000	7.800	900	1600
20.000	6.800	900	2000



- | | |
|---------------------------|-------------------------------|
| 1. Zunanji plašč | 6. Odzemni priključek 6/4" |
| 2. Notranji plašč | 7. Priključek za merilec 6/4" |
| 3. Jašek | 8. Zračnik 6/4" |
| 4. Pokrov | 9. Varnostna tekočina 1" |
| 5. Polnilni priključek 3" | 10. Varnostna tekočina 1" |

DIMENZIJE JAŠKA :

- višina [h1]
- širina [d1] 700mm
- dolžina [d2] 1000mm
- Cisterna je izdelana iz jeklene pločevine R ST 37-2. Notranji plašč je debeline 4mm, zunanji pa 3mm.
- **Izolacija:** dvojni premaz temeljne barve in vobitek